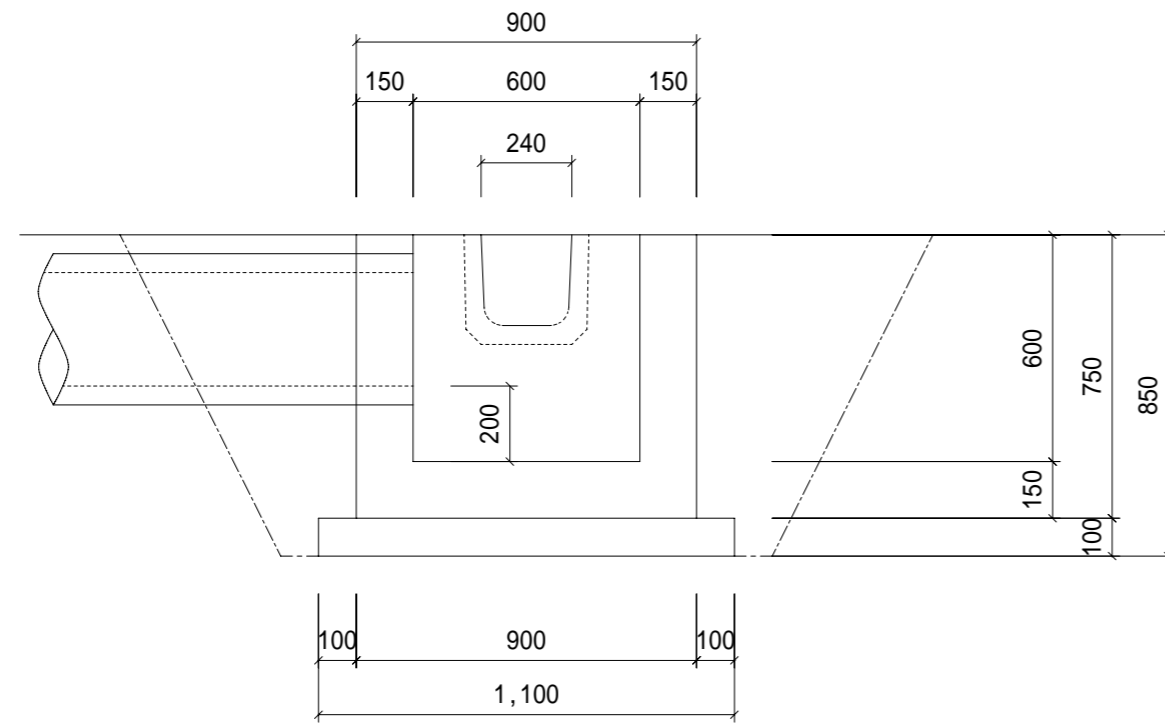
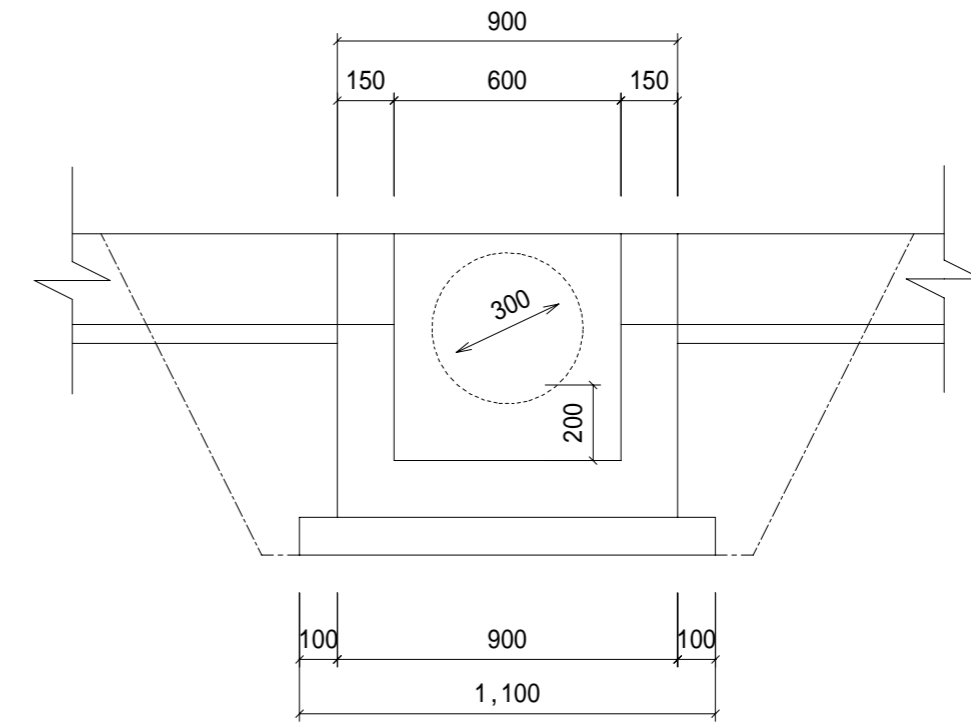


集水栳 600X600X600 S=1 : 2 0

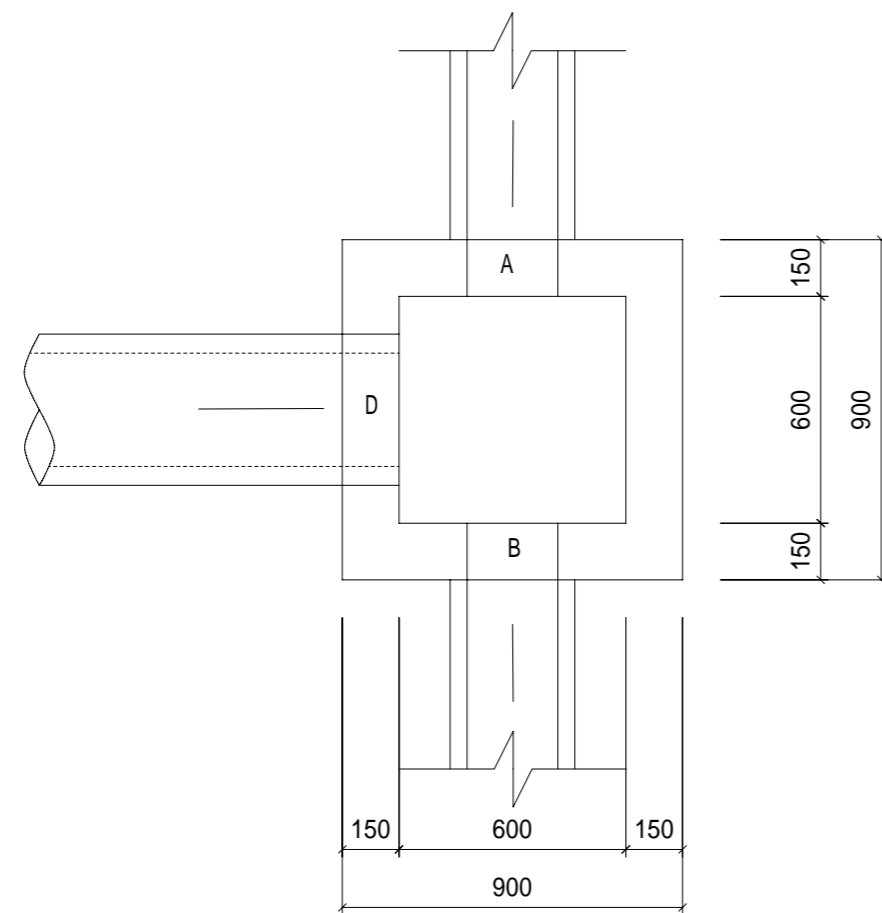
正面图



侧面图



平面图



A=U型侧沟240型  
B=U型侧沟240型  
D=管渠D300