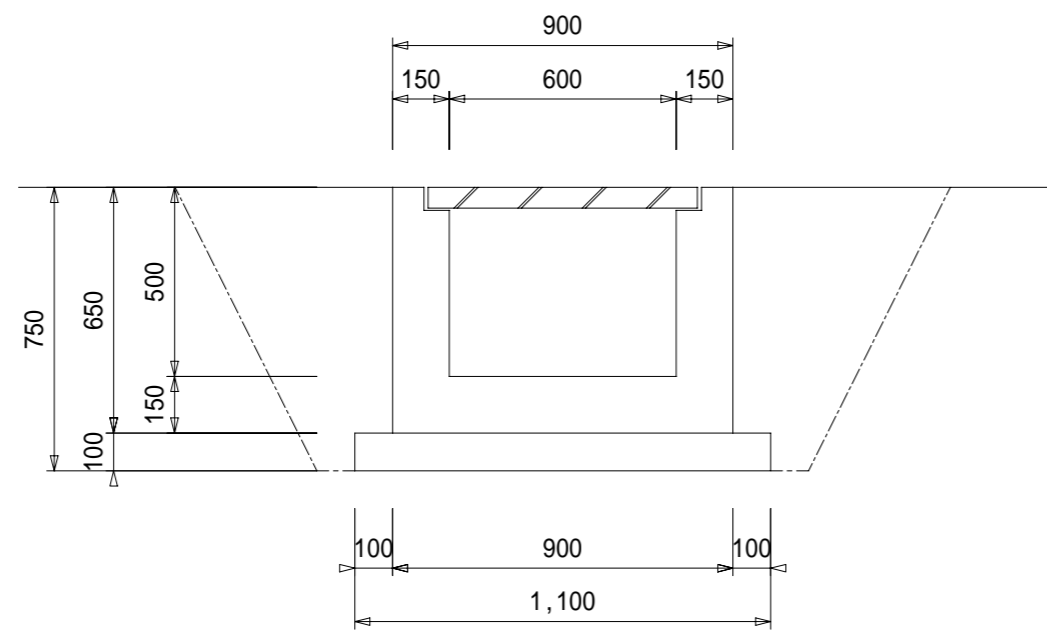
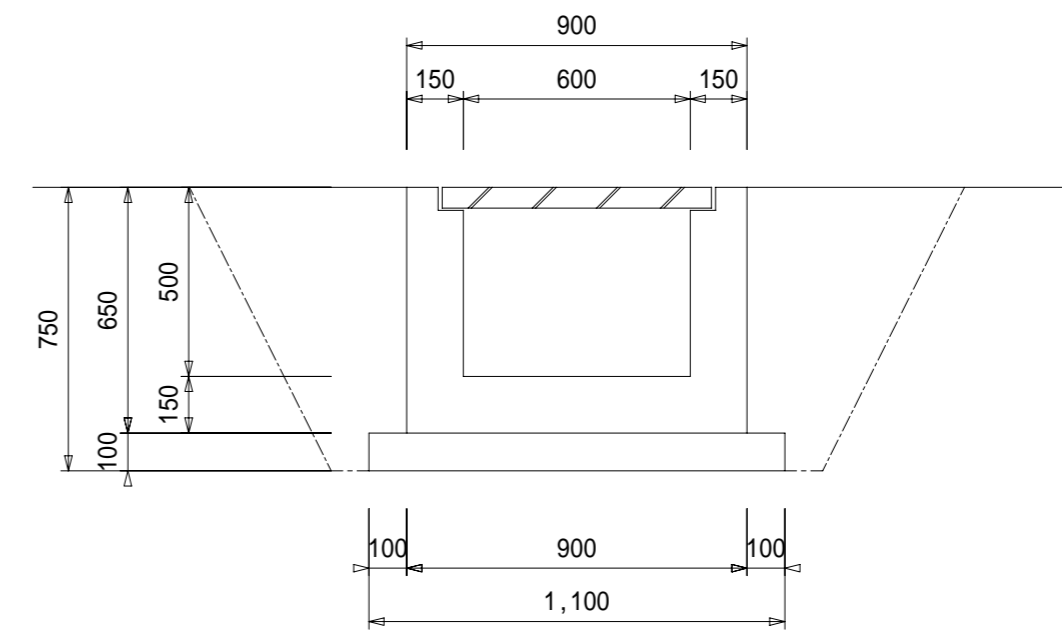


集水枱 600X600X500 S= 1 : 2 0

正面圖



側面圖



平面圖

