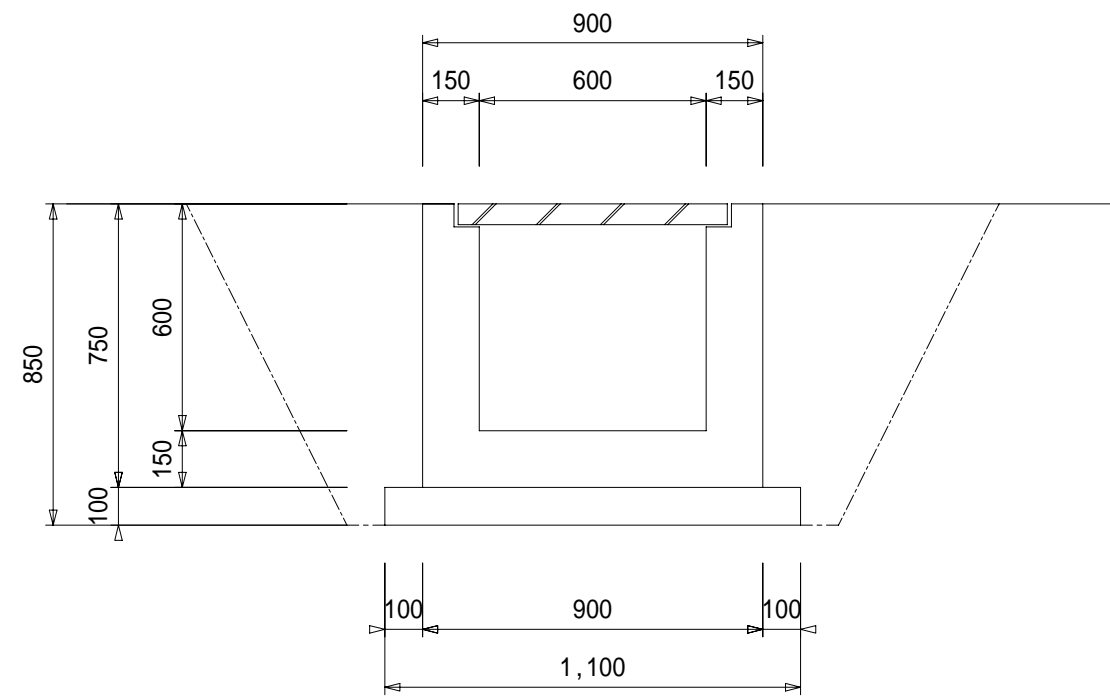
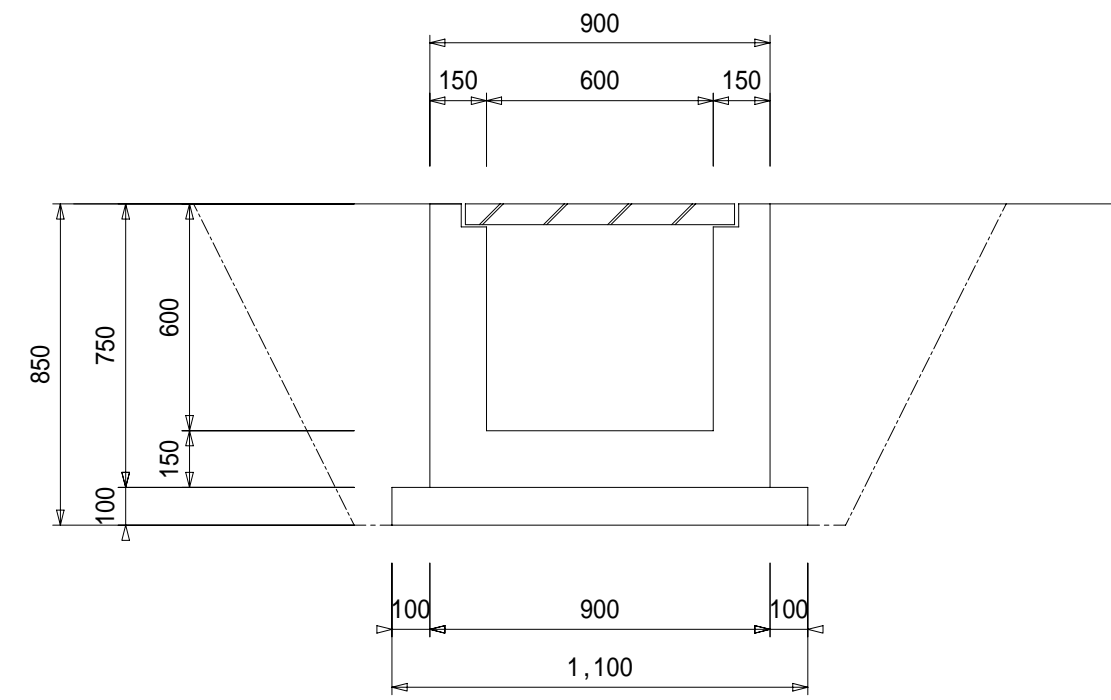


集水柵 600X600X600 S=1 : 2 0

正面圖



側面圖



平面圖

